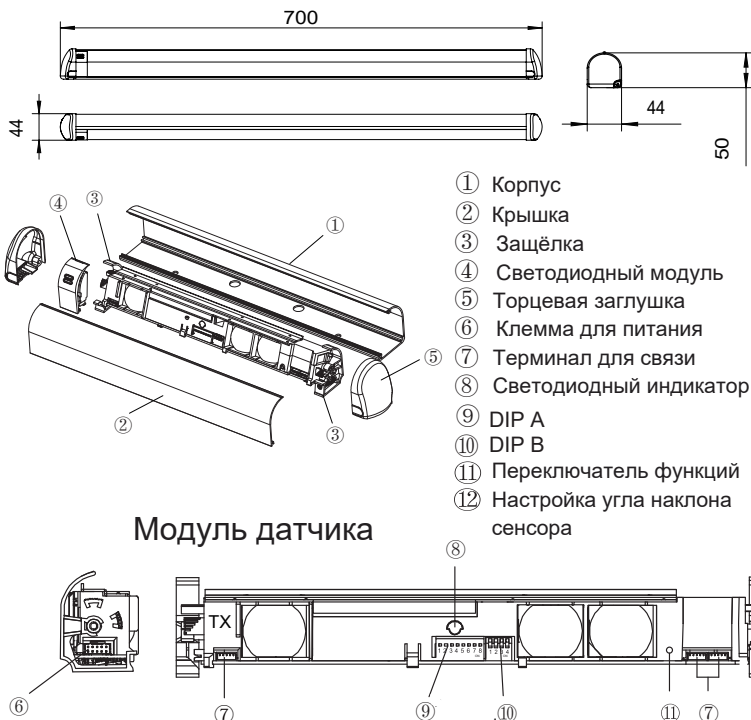


Инструкция по установке инфракрасного датчика DOORLOCK IRSS700

1 Примечание производителя

1. Этот датчик предназначен для использования с автоматическими распашными дверьми.
2. При настройке зоны обнаружения датчика убедитесь, что вокруг места установки нет движения
3. Используйте датчик только в соответствии с настоящей инструкцией
4. Настройка датчика может быть изменена только специалистом.

2 Размеры и перечень деталей

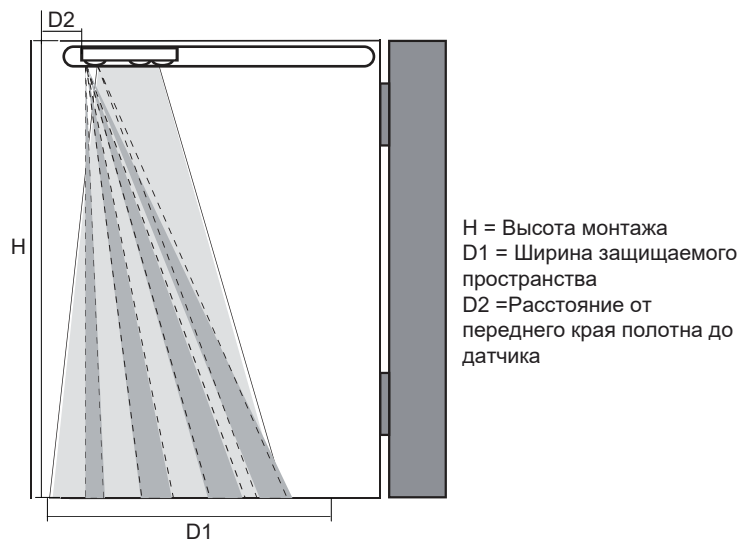


4 Зона обнаружения

Зона обнаружения при H 2200 мм: глубина 140мм x ширина 870мм
Зона сканирования при H 2200 мм: глубина 140мм x ширина 440мм

Примечание: фактическая зона обнаружения может быть уменьшена из-за освещения, оптических или физических параметров пола/объекта, а также из-за скорости движения объекта.

Рекомендуемое место установки



H мм	D1 мм	D2 мм
1900	760	70
2000	790	70
2100	825	70
2200	870	70
2300	895	70
2400	920	70
2500	950	70

3 Спецификация

Модель DOORLOCK IRSS700 L=700
Заводской артикул 78010
Питание: 12-24VAC ±10% (50 / 60 Hz)
Цвет профиля Серебристый
Установочная высота от 1.5м до 3.0 м
Область обнаружения смотри п.4 Угол наклона от 0° до +25°

Уровень шума <70dBA
Время задержки от 0.5 сек
Время срабатывания <75 мс
Рабочая температура от -20 до +55°C
Максимальная влажность <80%
Степень защиты IP54

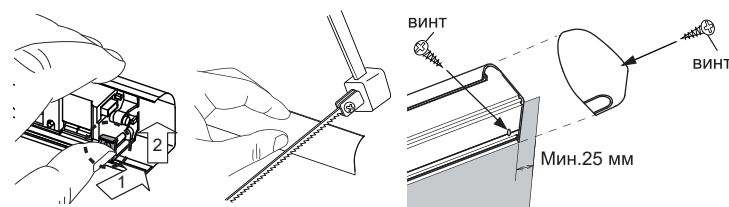
Состояние датчика	Цветовой Индикатор
Ожидание	Постоянный зелёный
Обнаружение стороны открытия(выход 1)	Постоянный красный
Обнаружение стороны закрытия(выход 2)	Постоянный оранжевый
Инициализация не завершена	Красный & Зелёный мигающий
Обучение	Мигающий жёлтый
обучение не завершено	Желтый & Красный мигающий
Перегружен датчик	Медленно мигающий красный
Отказ датчика	Быстро мигающий красный
Ошибка	Дважды мигающий оранжевый

Примечание: чтобы оптимизировать работу датчика уменьшите угол зоны сканирования и увеличьте область обнаружения либо отодвиньте датчик от переднего края дверного полотна.

5 Установка

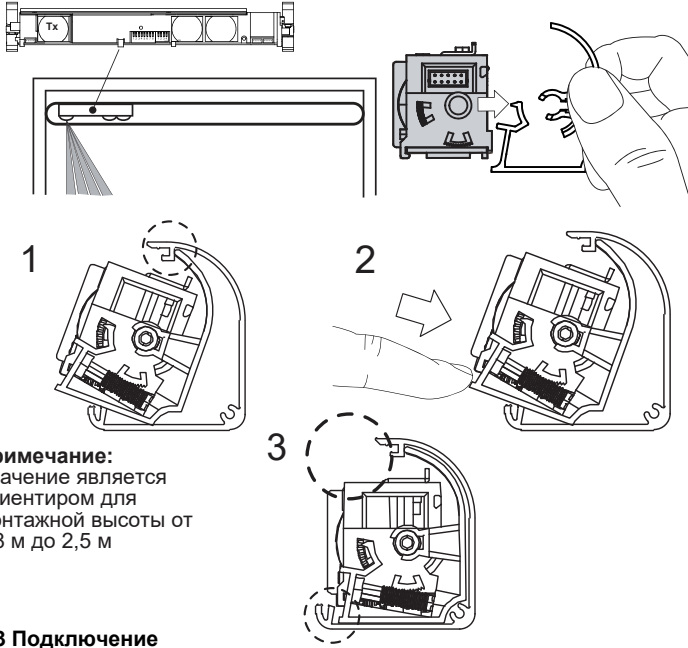
5.1 Установка корпуса

1. Достаньте модули датчиков из корпуса
2. Если корпус длиннее ширины двери, обрежьте корпус используя
3. Установить профиль согласно п.4, оставив не менее 20 мм от края полотна двери, для установки торцевой заглушки.
4. При необходимости просверлите монтажные отверстия.
5. При установке датчика с каждой стороны двери необходимо просверлить сквозное отверстие $\varnothing 12\text{мм}$ для протяжки провода и подключения модулей датчика.



5.2 Размещение модуля датчика

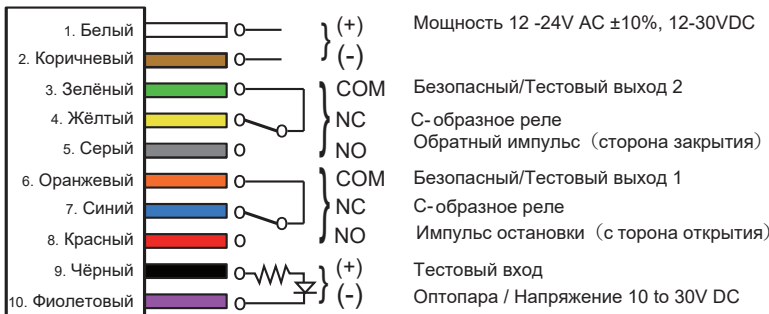
Примечание: Убедитесь, что модули датчиков надежно закреплены монтажными зажимами.



Примечание: Значение является ориентиром для монтажной высоты от 1,8 м до 2,5 м

5.3 Подключение

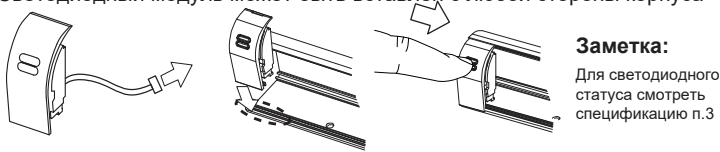
Разъём модуля



Примечание!!! Если тестовый вход не подключен, установить DIP- переключатель A7 в положение OFF, а DIP- переключатель B3 в положение ON

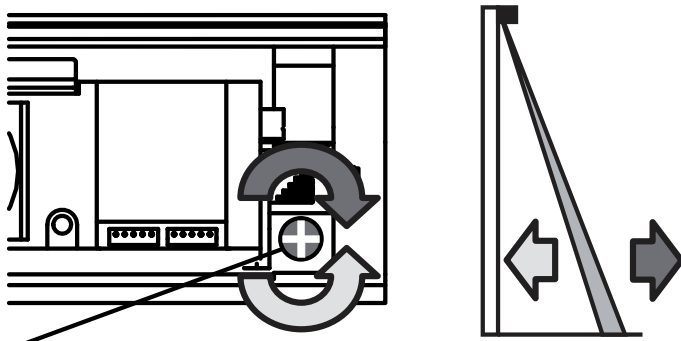
5.4 Установка светодиодного модуля

Подключить кабель связи светодиодного модуля. Прикрепить прокладку со стороны торцевой крышки. Вставьте светодиодный модуль в корпус, как показано ниже. Светодиодный модуль может быть вставлен с любой стороны корпуса



5.5 Регулировка угла наклона

Примечание: после регулировки проверить зону обнаружения
Настроить угол: от 0° до +25°



Винт настройки угла наклона

6 Настройка DIP-переключателя

Каждый модуль оснащен DIP-переключателями A и B

DIP-ПЕРЕКЛЮЧАТЕЛЬ A



A1	Слепая зона(A)
A2	Частота
A3	Иммунитет (снег/грязь)
A4	Таймер присутствия
A5	Не используется
A6	Тестовый ввод
A7	Задержка тестового входа
A8	

DIP- ПЕРЕКЛЮЧАТЕЛЬ B



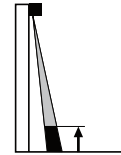
B1	Слепая зона (B)
B2	Ширина области
B3	Самомониторинг
B4	Монтажная сторона (выбор вывода)

6.1 Настройка слепой зоны

Слепая зона измеряется по высоте от пола до места, где датчик начинает обнаруживать.

Слепая зона может быть установлена комбинацией с DIP переключателями A1 и B1

Значение зоны обнаружения = Значение переключателя DIP A1 + Значение переключателя DIP B1.



слепая зона

Dip- A1	Dip-B1	Зона неактивности
OFF: 15см	OFF: +0см	15см
ON: 15см	ON: +10см	25см
ON: 35см	OFF: +0см	35см
ON: 35см	ON: +10см	45см

6.2 Настройка частоты

При установке датчика на двустворчатую распашную дверь убедитесь, что переключатель

DIP A2 на каждом датчике установлен опразному

6.3 Настройка чувствительности

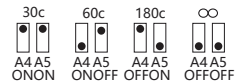
Установите переключатель DIP A3 в положение ON, в случае ложных срабатываний датчика

Примечание:Если переключатель DIP A3 установлен в положение ON, фактическая область обнаружения уменьшается

6.4 Настройка таймера присутствия

Присутствие можно установить с помощью переключателя DIP A4.

Примечание: Если объект остается в зоне обнаружения дольше, чем установлено, светодиодный индикатор часто мерцает красным цветом, после удаления объекта светодиодный индикатор будет гореть стабильно зелёным цветом



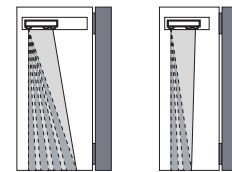
6.5 Настройка автоматического самотестирования

Установить переключатель DIP A7 и A8



6.6 Настройка ширины области обнаружения

Установить переключатель DIP B2 в положение ON, если требуется узкая область обнаружения



6.7 Настройка соответствия EN16005

Когда DIP-переключатель B3 установлен в положение «ON», это исключает соответствие дверной системы с требованиями с EN16005



6.8 Настройка стороны установки (выбор выхода)

Переключатель DIP B4	Выход	Индикация
OFF: Сторона открытия	● Безопасность (Импульс остановки)	Красный стабильный (обнаружение)
ON: сторона закрытия	● Безопасность (импульс открытия)	Оранжевый стабильный (обнаружение)

6.9 Инициализация и обучение параметров датчика

Инициализация: необходима при первой подаче питания или при изменении настройки DIP-переключателя, зажимайте функциональный переключатель в течение >2 секунды, чтобы инициализировать полную конфигурацию датчика.

Обучение: после инициализации или изменения настроек всегда выполняйте цикл обучения, нажимая кнопку переключателя функций на датчике <2 сек